

MegaSlate[®] Overhead

Istruzioni per il montaggio



Indice

1	Introduzione	3
1.1	Premessa	3
1.2	Ambito di applicazione.....	3
1.3	Descrizione generale del sistema	3
1.4	Rappresentazione degli avvertimenti in materia di sicurezza	4
1.5	Informazioni generali	6
1.6	Avvertimenti per la sicurezza	6
1.7	Prescrizioni e norme	7
1.8	Condizioni per il montaggio.....	8
1.9	Suggerimenti per il montaggio	9
1.10	Componenti di MegaSlate Overhead	10
1.11	Specifiche materiale.....	16
2	Sistema	17
2.1	Costruzione del sistema.....	17
2.2	Parametri	18
2.3	Formati moduli.....	18
2.4	Funzione delle canalette di scolo.....	18
2.5	Sottostruttura.....	19
2.6	Qualifiche e certificati	20
2.7	Garanzia su prodotti e rendimento	20
2.8	Parafulmine e messa a terra.....	20
2.9	Terminali e connettori.....	20
2.10	Dispositivi di sicurezza	21
2.11	Documentazione per la realizzazione	21
3	Montaggio	22
3.1	Responsabilità	22
3.2	Attrezzi e ausili	22
3.3	Montaggio con listellatura modulare in alluminio	23
3.4	Montaggio con listelli modulari in legno	35
3.5	Montaggio della molla di bloccaggio	35
4	Manutenzione e pulizia	37
4.1	Manutenzione	37
4.2	Pulizia	37
5	Smaltimento	38
6	Informazioni aggiuntive	39
6.1	Misure precauzionali	39
6.2	Ricerca errori e sostituzione elementi	39
7	Allegato	41
7.1	Abbreviazioni	41
7.2	Indice delle parole chiave	42

1 Introduzione

1.1 Premessa

Si prega di leggere attentamente le istruzioni per il montaggio prima di procedere con l'inizio dei lavori. Il mancato rispetto può causare danni a cose e persone.

Queste istruzioni di montaggio per MegaSlate Overhead si rivolgono esclusivamente a personale specializzato nel fotovoltaico.

MegaSlate Overhead può essere installato esclusivamente da personale specializzato. La formazione si svolge nell'ambito di un corso presso la 3S Swiss Solar Solutions AG (qui di seguito denominata "3S") oppure di una supervisione tecnica della costruzione sul posto.

Le istruzioni di montaggio descrivono anche il cablaggio dei moduli solari con i connettori premontati touch-proof e la posa e connessione dei cavi di stringa preconfzionati.

Tutti gli altri lavori elettrotecnici (posa dei cavi, collegamento di cassette terminali, collegamento a inverter, avvio e collaudo dell'impianto ecc.) non sono oggetto di queste istruzioni per il montaggio.

1.2 Ambito di applicazione

MegaSlate Overhead viene impiegato come copertura di strutture di riparo come posti auto coperti, tettoie per terrazze e simili.

1.3 Descrizione generale del sistema

MegaSlate Overhead è una vetrata sopraelevata e serve per ombreggiare le strutture di riparo. I moduli di MegaSlate Overhead sono dotati di moduli fotovoltaici integrati. Oltre a ombreggiare questo permette di generare corrente elettrica che può essere utilizzata in proprio o immessa nella rete.

MegaSlate Overhead viene installato con sovrapposizione in disposizione imbricata. Le canalette di scolo fissate alla sottostruttura al di sotto dei moduli solari sono dotate di sostegni in gomma su cui sono posati i moduli di MegaSlate Overhead.

I moduli solari sono fissati con ganci di acciaio inossidabile rivestiti di materiale plastico.

1.4 Rappresentazione degli avvertimenti in materia di sicurezza

1.4.1 *Indicazioni di rischio*

In queste istruzioni per il montaggio tutte le avvertenze sono contrassegnate da un avviso che indica il grado di pericolo:

PERICOLO



Pericolo immediato

Possibili conseguenze: probabili morte o gravissime lesioni

Colore rosso

AVVERTENZA



Possibile situazione pericolosa

Possibili conseguenze: possibili morte o gravissime lesioni

Colore arancio

ATTENZIONE



Possibile situazione pericolosa

Possibili conseguenze: lesioni leggere o temporanee, danni alle cose

Colore giallo

AWISO



Possibile situazione dannosa


Possibili conseguenze: danni ai materiali o all'ambiente circostante

Colore azzurro

1.4.2 Esempio di avvertenza






Gli avvertimenti per la sicurezza sono costituiti da un contrassegno con il grado di pericolo e un testo che descrive il rischio, le conseguenze e le misure, a cui si deve far riferimento.

In aggiunta può essere presente un segnale di avvertimento o d'obbligo che fa riferimento al tipo di rischio.

⚠ AVVERTENZA	
	Tipo e fonte del rischio Possibili conseguenze Misure per allontanare il pericolo

1.4.3 Segnali di sicurezza utilizzati

Le presenti istruzioni per il montaggio utilizzano i seguenti segnali di sicurezza:

Segnali di avvertimento	
	Rischio generico
	Rischio tensione elettrica
Segnali d'obbligo	
	Informazione importante
	Controllare il manuale!
Segnali di informazione	
	Consigli e informazioni utili

1.5 Informazioni generali

1.5.1 *Esclusione di responsabilità*

In caso di danni dovuti a un'installazione o una manipolazione scorrette 3S non si assume alcuna responsabilità e non offre alcuna garanzia.

Anche in caso di personale per l'installazione insufficientemente qualificato 3S respinge ogni responsabilità e non offre alcuna garanzia.

1.5.2 *Materiale*

3S consegna MegaSlate Overhead e i relativi accessori. Cavi di stringa, parti della sottostruttura e ulteriore materiale (come controlistellatura, inverter ecc.) devono essere ordinati dai responsabili del cantiere.

Una panoramica dei componenti e delle fonti di approvvigionamento è indicata al capitolo 1.10

1.6 Avvertimenti per la sicurezza

Queste istruzioni di montaggio sono intese solamente per personale specializzato nel fotovoltaico.

Vanno rispettate le norme e le linee guida per la sicurezza applicabili.

1.6.1 *Indicazioni di pericolo*

PERICOLO

- Quando esposti alla luce, i moduli solari sono costantemente sotto tensione elettrica.
- Se vengono interrotti i contatti sotto carico possono generarsi archi elettrici non estinguibili.
- I moduli solari si assicurano prima all'interruttore CC-, e in caso di errore (corto circuito, dispersione a terra) l'impianto continua a funzionare sul lato CC.



Pericolo di morte per scossa elettrica e arco elettrico. Pericolo di incendio e infortuni.

- Non inserire parti (elettricamente conduttive) in spine o prese dei moduli solari.
- Non montare i moduli solari e le condutture con connettori bagnati, sporchi e/o danneggiati.
- L'ambiente di lavoro e gli strumenti devono essere asciutti.
- Esercitare la massima prudenza quando si lavora su condutture e moduli solari.

1.6.2 *Maneggiamento dei moduli solari*

I moduli solari sono stabili ma allo stesso tempo delicati. Dunque bisogna fare attenzione a:

- esercitare sempre la massima cura quando si maneggiano moduli solari;
- non utilizzare moduli danneggiati;
- non disassemblare i moduli solari;
- non esporre mai i moduli solari a luce solare artificialmente concentrata;
- non utilizzare vernici, sostanze adesive od oggetti appuntiti sui moduli solari;
- non utilizzare detergenti a base di solventi sui moduli solari;
- evitare deformazioni dei moduli solari;
- non camminare sui moduli solari o appoggiarvi sopra materiale;
- non far cadere i moduli solari;
- mantenere puliti e asciutti i contatti elettrici.

Trasporto ed immagazzinamento

- Trasportare sempre i moduli solari negli imballaggi appositamente previsti.
- Spostare i moduli solari sempre con due mani.
- Se possibile spostare i moduli solari sempre in due.
- Portare guanti di protezione.
- Non usare come maniglia la scatola di giunzione o i cavi.
- Immagazzinare i moduli solari in locali asciutti.
- Non appoggiare i moduli solari direttamente su superfici dure (come pietra, cemento, metallo).

1.6.3 *Maneggiamento delle canalette di scolo*

- Proteggere le canalette di scolo da danneggiamenti meccanici.
- In caso di canalette di scolo lunghe bisogna fare attenzione a che non si pieghino (rischio di danneggiamenti e lesioni).

1.6.4 *Componenti esterni*

È necessario seguire anche le istruzioni di montaggio e gli avvertimenti per la sicurezza relativi a componenti di altri produttori (come ad esempio per inverter, morsetti ecc.).

Questo indipendentemente dal fatto che detti componenti siano parte della fornitura della 3S o meno.

1.7 **Prescrizioni e norme**

Durante il montaggio di MegaSlate Overhead è necessario rispettare le normative in vigore, i regolamenti per l'edilizia e le prescrizioni per la prevenzione degli incidenti.

In Svizzera le prescrizioni per la prevenzione degli infortuni sono indicate dalla SUVA.



Le norme e prescrizioni indicate costituiscono solo una selezione. La 3S non garantisce completezza.

Le norme e le prescrizioni sono soggette a modifiche che devono essere verificate dal partner specializzato.

AVVISO



Tutte le operazioni elettrotecniche tranne il cablaggio dei moduli solari con connettori touch-proof devono essere eseguite esclusivamente da persone autorizzate all'installazione!

AVVISO



Vanno rispettate le prescrizioni dei produttori di tutti i componenti utilizzati per l'impianto solare completo.

In Svizzera oltre alle prescrizioni regionali e locali vanno rispettati i seguenti regolamenti, norme e prescrizioni:

- NIBT e OIBT (Norma installazioni a bassa tensione e Ordinanza sugli impianti a bassa tensione)
- Direttiva ESTI n. 233: impianti fotovoltaici di produzione di energia
- SIA 232/2: Hinterlüftete Bekleidungen von Aussenwänden (Rivestimenti ventilati di facciate esterne)
- SIA 261: azioni sulle strutture portanti
- Normative AICAA di protezione antincendio
- Promemoria antincendio AICAA "Impianti solari"

1.8 Condizioni per il montaggio

MegaSlate Overhead assicura la funzione di protezione dalle intemperie a condizione che vengano rispettate le seguenti condizioni:

- la sottostruttura a cui è fissato MegaSlate Overhead deve rispettare le prescrizioni in materia;
- la costruzione dev'essere realizzata da una ditta specializzata;
- le istruzioni per il montaggio devono essere rispettate;
- MegaSlate Overhead è previsto per l'utilizzo in zone temperate (come ad esempio l'Europa centrale).

1.9 Suggerimenti per il montaggio

- La sottostruttura dev'essere progettata per non essere infiammabile.
- Viene consigliato l'utilizzo di listellatura modulare MegaSlate in alluminio.
- I cavi di stringa (non i cavi di collegamento del modulo) vanno fatti passare in pas-sacavi (li min. 5.2).
- Sono da evitare ombreggiature causate da oggetti.
- Il drenaggio dell'acqua in corrispondenza delle giunture va controllato dopo il completamento.
- Le canalette di scolo devono smaltire l'acqua verso l'esterno.
- Un'estetica armoniosa si può raggiungere solo con lastre modulari piane e diritte e moduli solari allineati con precisione.
- Non installare MegaSlate Overhead nelle vicinanze di gas e vapori facilmente in-fiammabili (come ad esempio silos di gas, pompe di benzina, impianti per la verni-ciatura a spruzzo).
- Non installare MegaSlate Overhead nelle vicinanze di fiamme scoperte e materiali infiammabili.

AVVISO

Non è consigliabile installare moduli solari attivi se sussiste un rischio di ombreggia-tura frequente, ecc.

In caso di danni dovuti a un'installazione scorretta la 3S non si assume alcuna re-sponsabilità e non offre alcuna garanzia.

1.9.1 *Orientamento*

MegaSlate Overhead assicura il miglior rendimento con un'esposizione a sud. Un di-scostamento dall'esposizione ottimale può ridurre il rendimento energetico di Me-gaSlate Overhead.

1.9.2 *Sporcizia*

Un'ombreggiatura temporanea dovuta a sporcizia (come ad esempio polvere, escre-menti di uccelli e foglie) può portare a una diminuzione del rendimento.

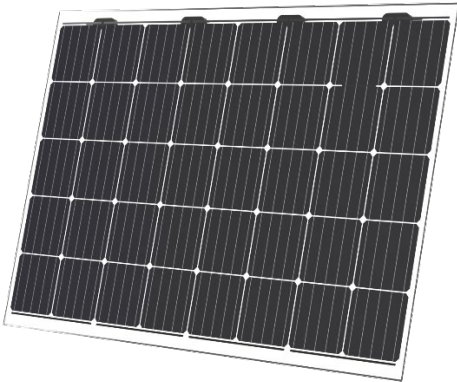
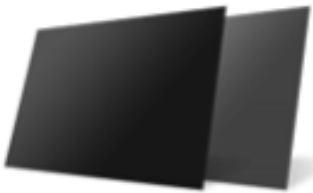
Le istruzioni per la pulizia di MegaSlate Overhead si trovano nel capitolo 4.

1.10 Componenti di MegaSlate Overhead

Materiali e parti che non vengono forniti dalla 3S sono contrassegnati nella colonna "Descrizione".

1.10.1 Moduli solari

I moduli per MegaSlate Overhead sono disponibili in versione trasparente. Vengono inoltre offerte lastre integrative adatte al riempimento di Overhead.

Immagine	Descrizione
	MegaSlate II L 1300 x 875 mm
	MegaSlate II M 985 x 875 mm
	MegaSlate II Q 1300 x 720 mm
	MegaSlate II S 985 x 720 mm
	Lastre integrative facciata Misure secondo il listino prezzi Le lastre integrative per la facciata vengono utilizzate anche per MegaSlate Overhead.

1.10.2 Canalette di scolo e connettori

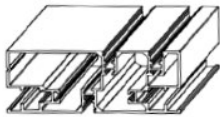
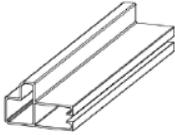
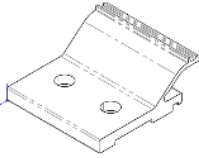
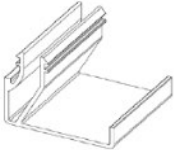
Le canalette di scolo vengono disposte al di sotto dei moduli solari. Esse incanalano l'acqua meteorica per eliminarla. È possibile allungare con dei connettori le canalette di scolo che devono avere una lunghezza superiore a 8,35 m.

Immagine	Descrizione
	Canaletta di scolo PRFV Lunghezza fino a 8350 mm Larghezza 150 mm Supporti in EPDM
	Canaletta di scolo, mezza PRFV Lunghezza fino a 8350 mm Larghezza 76,5 mm Supporti in EPDM Disponibile per montaggio a sinistra o a destra
	Connettore canalette di scolo Acciaio inossidabile verniciato a polvere in nero
	Connettore canalette di scolo a sinistra o a destra Acciaio inossidabile verniciato a polvere in nero

1.10.3 *Sottostruttura*

La controlistellatura su cui viene applicata la listellatura modulare in alluminio dev'essere realizzata dai responsabili del cantiere.





Se la listellatura modulare viene realizzata in legno deve anch'essa essere realizzata dai responsabili del cantiere.

Immagine	Descrizione
	<p>Sottostruttura in alluminio: guida</p> <p>Lastra modulare in alluminio 40 x 100 mm, lunghezza 6 m</p>
	<p>Sottostruttura in alluminio: connettore</p> <p>Per collegare le lastre modulari in alluminio</p>
	<p>Sottostruttura in alluminio: sostegno</p> <p>Per fissare le lastre modulari in alluminio alla controlistellatura 2x per punto d'incrocio</p>
	<p>Sottostruttura in alluminio: fermacavo</p> <p>2x per modulo solare</p>

1.10.4 Ganci

I moduli solari vengono fissati alla sottostruttura con ganci.

MegaSlate Overhead necessita di ganci con l'indicazione "9" o "8-9".

Immagine	Descrizione
	Gancio 3S Haken Black: Modulo 9 30 x 127 mm Acciaio inossidabile rivestito in materiale plastico
	Gancio 3S Haken Black: Top 8-9 25 x 50 x 58 mm Per fissare il modulo solare superiore Acciaio inossidabile rivestito in materiale plastico
	Gancio 3S Haken Black: Laterale 8-9 30 x 262 mm Per fissare i moduli lateralmente Acciaio inossidabile rivestito in materiale plastico
	Molla di bloccaggio 3S Per installazioni MegaSlate Overhead con inclinazione minore di 10°

1.10.5 Viti

Le viti devono essere idonee alla sottostruttura scelta.

Immagine	Descrizione
	Vite autoperforante 6 x 25 mm Per fissare ganci e canalette di scolo alle lastre modulari in alluminio
	Vite a testa lenticolare dentellata 8 x 40 mm Per fissare le lastre modulari in alluminio

1.10.6 Cavi e spine

I moduli solari MegaSlate sono confezionati pronti per il montaggio.

Il cavo di stringa deve essere acquistato presso negozi specializzati in fotovoltaico. Spine, prese ed attrezzi per confezionare i cavi di stringa sono disponibili presso la 3S.

Immagine	Descrizione
	Cavo di stringa Cavo solare certificato con isolamento doppio, privo di alogeni Ø 4 o Ø 6 mm ² Acquisto presso negozi specializzati in fotovoltaico

Immagine	Descrizione
	Stäubli MC4 Spina e presa
	Attrezzo Stäubli MC4
	Separatore MegaSlate II In materiale plastico nero con biadesivo

1.10.7 Ausili

Le guide per il montaggio vengono utilizzate per un montaggio preciso dei ganci 3S. Le guide per il montaggio dei tetti solari MegaSlate possono essere utilizzate anche per MegaSlate Overhead.


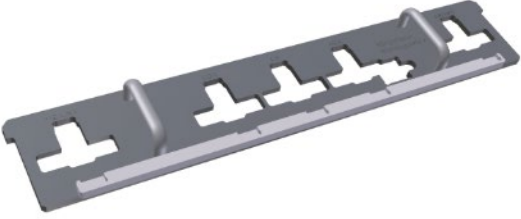
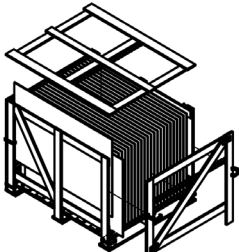
Immagine	Descrizione
	Guida per il montaggio MegaSlate Formato L e Q 148 x 1160 mm

Immagine	Descrizione
	<p>Guida per il montaggio MegaSlate Formato M e S 148 x 844 mm</p>

1.10.8 *Imballaggio*

I moduli solari MegaSlate in misure standard vengono consegnati in casse di legno. Le casse di legno possono essere smontate e restituite alla 3S come imballaggio riutilizzabile.

I moduli solari di misure speciali vengono consegnati su pallet con cavalletti a L. Anche questi pallet possono essere restituiti come imballaggio riutilizzabile.

Immagine	Descrizione
	<p>Imballaggio cassa in legno 24 moduli solari 1380 x 1150 x 1050 mm 696 kg peso totale Impilabili tre alla volta per l'immagazzinamento</p>

1.11 Specifiche materiale

I moduli solari di MegaSlate Overhead sono costituiti da:

- celle solari al silicio;
- vetro trasparente;
- EVA (etil vinil acetato);
- nastri per saldatura in rame stagnato;
- scatola di connessione in materiale plastico;
- diodo di bypass semiconduttore;
- cavo di collegamento e spina (senza alogeni).

Le canaline di scolo sono costituite da plastica rinforzata con fibre di vetro (PRFV) della classe europea di reazione al fuoco E (autoestinguente).

I supporti sono costituiti da EPDM resistente alle intemperie.

I ganci sono costituiti da acciaio inossidabile rivestito in materiale plastico (V4A).

I componenti utilizzati non sono tossici.

2 Sistema

2.1 Costruzione del sistema

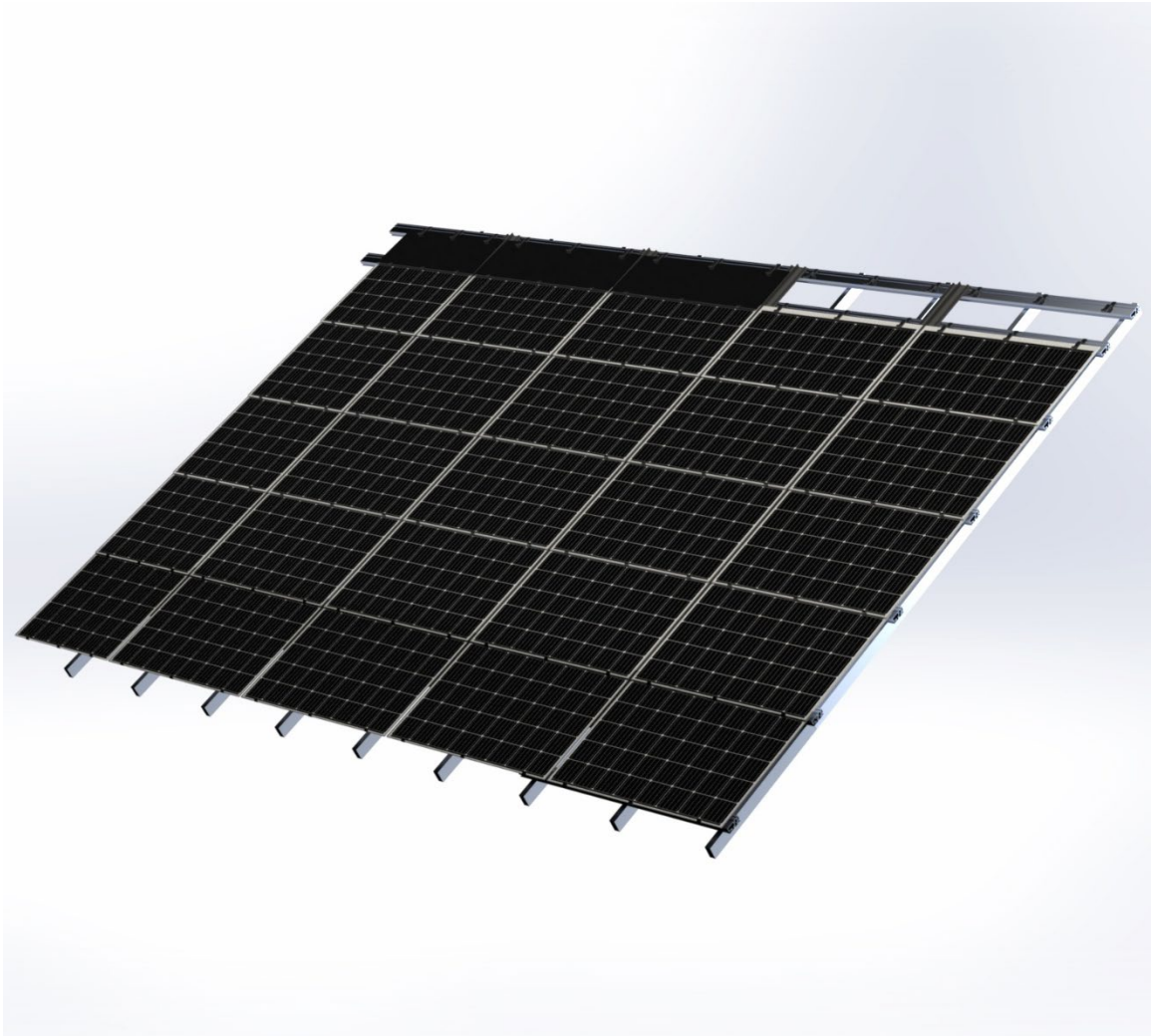


Fig.1: Panoramica MegaSlate Overhead

L'immagine della pagina precedente mostra la struttura di MegaSlate Overhead con i suoi componenti:

- moduli solari MegaSlate
- canaletta di scolo con sostegni in gomma
- ganci di fissaggio
- sottostruttura in alluminio con listellatura, 100 x 40 mm

2.2 Parametri

	Versione standard
Range di inclinazione	> 2°
Sovrapposizione:	50 mm
Moduli	MegaSlate II Overhead in L, M, Q, S
Massa aerea	Circa 22 kg/m ² compresi ganci e canalette di scolo (senza listellatura)

2.3 Formati moduli

I moduli solari per MegaSlate Overhead sono disponibili nelle misure L, M, Q e S. Le misure possono essere combinate.

Misura	Dimensioni (L x H)
L	1300 x 875 mm
M	985 x 875 mm
Q	1300 x 720 mm
S	985 x 720 mm

Per strutturare MegaSlate Overhead in modo ancora più flessibile, sono a disposizione lastre integrative.

2.4 Funzione delle canalette di scolo

Le canalette di scolo servono all'eliminazione dell'acqua piovana superficiale che scorre sopra MegaSlate Overhead.

AVVISO



Le canalette di scolo non possono essere utilizzate come collettore! L'acqua raccolta deve essere dirottata correttamente.

Questo va preso in considerazione già in fase di progettazione!

2.5 Sottostruttura

Per la sottostruttura i materiali a disposizione sono alluminio e legno. I requisiti per questi materiali sono indicati nei capitoli che seguono.

2.5.1 Alluminio

Si preferisce la sottostruttura in alluminio.

La sottostruttura posata sull'edificio dev'essere in buona condizione. Vi verranno fissati ganci con una forza di strappamento minima di 1800 N per vite.

La distanza tra i controlistelli non deve superare i 1320 mm.

La listellatura modulare è realizzata con profilati in alluminio di 40 x 100 mm. Dev'essere fissata correttamente alla controlistellatura.

La distanza verticale della listellatura modulare (distanza tra gli stacchi) è di 825 mm per i moduli L e M, e 670 mm per i moduli Q e S.



Fig. 2: Sottostruttura in alluminio

2.5.2 Legno

La sottostruttura in legno deve essere in legno ben essiccato con un'umidità residua <15% e una classe di resistenza minima di C24.

La sottostruttura posata sull'edificio dev'essere in buona condizione. Vi verranno fissati ganci con una forza di strappamento minima di 1800 N per vite.

La distanza tra i controlistelli non deve superare i 700 mm.

La listellatura modulare viene realizzata con assi piattate di misura 40 x 100 mm. Le assi modulari devono essere dritte. I moduli solari verranno disposti usandole come guida.

La listellatura modulare dev'essere fissata correttamente alla controlistellatura. Per ogni punto di incrocio si devono usare due viti per legno 8 x 80 mm poste diagonalmente e inossidabili fissate alla controlistellatura.

Il piano di listellatura dev'essere piatto (piegamento < 1/200). In caso di necessità dev'essere spianato in modo corretto.

La distanza verticale della listellatura modulare (distanza tra gli stacchi) è di 825 mm per i moduli L e M, e 670 mm per i moduli Q e S.

2.6 Qualifiche e certificati

I moduli solari MegaSlate soddisfano gli standard delle norme IEC 61215ed.2 e IEC 61730.

La resistenza alla pioggia per le sedi in Europa centrale è stata verificata con successo sulla base della norma CEN/TR 15601.

MegaSlate II è stato certificato in Francia dal CSTB (Centre Scientifique et Technique du Bâtiment) e dispone di un certificato di Avis Technique (ATEC).

Tutti i certificati sono a disposizione all'indirizzo www.3s-solar.swiss.

2.7 Garanzia su prodotti e rendimento

La portata della garanzia per prodotti e prestazioni per MegaSlate Overhead si può trovare nelle disposizioni sulla garanzia descritte nelle condizioni contrattuali generali.

Le condizioni contrattuali generali e altri documenti sono a disposizione all'indirizzo www.3s-solar.swiss.

2.8 Parafulmine e messa a terra

Se sono necessari un parafulmine e una protezione contro la sovratensione, questo sarà visibile nella documentazione di progettazione. Il parafulmine deve essere realizzato il più possibile al di fuori della struttura di riparo.

L'installazione di un parafulmine e una protezione contro la sovratensione può essere effettuata solamente da una persona specializzata.

2.9 Terminali e connettori

I terminali e i connettori vengono realizzati da uno stagnaio o da un partner specializzato.

2.10 Dispositivi di sicurezza

L'opuscolo della SUVA prescrive il piano per la sicurezza contro le cadute per il personale addetto alla manutenzione degli impianti solari. Questo vale per lavori sia di montaggio che di manutenzione.

Sono possibili diverse misure di sicurezza. Soluzioni temporanee possono essere realizzate in modo diverso dalle soluzioni permanenti.

È importante che le misure di sicurezza siano conformi alle normative.

Per la costruzione di impianti solari è in generale prevista una protezione collettiva.

2.11 Documentazione per la realizzazione

Per il montaggio di MegaSlate Overhead sono necessari i seguenti documenti:

- piano listellatura dall'alto e di lato:
 - posizionamento della listellatura e, ove prevista, della controlistellatura;
 - posizionamento delle canalette di scolo;
 - terminali, aperture ecc.;
- piano distribuzione campi;
- tabella di verifica delle stringhe;
- disegno dettagliato di terminali e aperture;
- documentazione dei componenti e apparecchi utilizzati;
- schema elettrico;
- lista completa del materiale (materiale per il sistema come da conferma dell'incarico).

3 Montaggio

Il montaggio di MegaSlate Overhead può essere realizzato su una sottostruttura in alluminio, legno o materiali combinati.

La 3S consiglia di realizzare la sottostruttura costituita da una controlistellatura e una listellatura modulare con alluminio.

Almeno la listellatura modulare dovrebbe essere realizzata in alluminio.

3.1 Responsabilità

Il montaggio della sottostruttura e di MegaSlate Overhead è responsabilità del partner specializzato.

Terminali in lamiera e altri terminali stabiliti nella progettazione vengono realizzati dal partner specializzato o dallo stagnaio.

Montaggio e collegamento degli inverter e delle cassette terminali sono compito dell'elettricista o di una persona specializzata titolare di un'autorizzazione all'installazione.

Per l'autorizzazione alla realizzazione di lavori elettrici vanno osservate rigidamente le prescrizioni e le linee guida nazionali e regionali (come ad esempio per la facoltà di confezionare un cavo).

3.2 Attrezzi e ausili

- Guida montaggio per il montaggio dei ganci
- Trapano/avvitatore a batteria con limitatore di coppia e inserti avvitatore
- Linea di gesso/filo a piombo
- Metro e metro flessibile
- Attrezzi specifici per il montaggio di spine per fotovoltaico ai cavi
- Tronchese a taglio laterale, pinza spellafili
- Nastro isolante
- Etichette per contrassegnare i cavi
- Materiale per scrivere resistente alle intemperie (su listelli ed etichette)
- Misuratore per corrente e tensione (min. 10 A e 1.000 V CC)
- Interruttore-sezionatore CC adeguato per misurazioni di controllo
- Cavo di misurazione
- Guanti da lavoro con palmo in pelle o gomma
- Dispositivi di protezione personale

AVVISO



Le istruzioni di montaggio descrivono il montaggio consigliato dall'alto verso il basso.

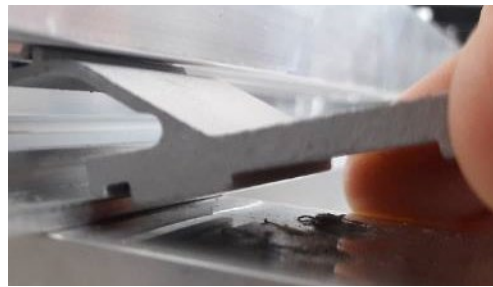
3.3 Montaggio con listellatura modulare in alluminio

3.3.1 *Controllare la sottostruttura*

- Controllare che la sottostruttura corrisponda alle indicazioni dei progetti consegnati.
- Controllare le dimensioni della controlistellatura.

3.3.2 *Fissare la listellatura modulare in alluminio*

- Fissare i listelli modulari in alluminio con i sostegni in alluminio alla controlistellatura.
- Ad un punto d'incrocio con la controlistellatura sono necessari due sostegni in alluminio, uno al di sotto e uno al di sopra del listello modulare in alluminio.



- Fissare il sostegno in alluminio di sbieco



- Premere verso il basso il sostegno in alluminio e innestarlo



- Fissare il sostegno in alluminio con viti adatte alla sottostruttura.

- Per evitare che i listelli modulari in alluminio si spostino nella direzione della lunghezza, ogni listello modulare dovrà essere fissato.
- Fissare i listelli modulari circa nel mezzo.



- Fissare i listelli modulari con due viti a testa lenticolare da 8 x 40 mm a sinistra e a destra del sostegno in alluminio.
- In caso di listelli modulari uniti ogni listello dev'essere fissato separatamente.



I sostegni in alluminio permettono uno spostamento laterale del listello modulare in alluminio. Questo è necessario per permettere la dilatazione termica dell'alluminio.

3.3.3 *Unire i listelli modulari in alluminio*

I listelli modulari in alluminio se necessario si possono allungare lateralmente con dei connettori in alluminio.

AVVISO



- I listelli modulari uniti non possono essere più corti della distanza della controlistellatura.
- I listelli modulari devono essere uniti alla controlistellatura in almeno due punti.



- Fra due listelli modulari in alluminio si deve prevedere una fuga di 10-15 mm per permettere la dilatazione termica.



- Fissare il connettore in alluminio con una vite autoperforante da 6 x 25 mm a un listello modulare in alluminio.



- Avvitare la vite nella scanalatura nella parte inferiore.

AVVISO



- Non devono mai essere avvitati entrambi i listelli modulari in alluminio con il connettore in alluminio.

- Controllare il rispetto delle misure.
Tolleranza nella distanza fra gli stacchi di ± 4 mm rispetto al listello modulare più basso o più alto, e di ± 2 mm tra i listelli direttamente adiacenti.
Come punto di riferimento in direzione verticale si utilizza lo spigolo superiore del listello.



Posizione del campo moduli

- Lo spigolo in vetro del modulo solare inferiore sporge di 25 mm al di sopra dello spigolo inferiore del listello inferiore.
- Consigliamo per il terminale superiore l'utilizzo del gancio "3S Haken Black: Top 8-9". In questo modo lo spigolo in vetro costituisce un terminale perfetto con il listello modulare superiore.
- In caso di utilizzo del gancio "3S Haken Black: modulo 9" il modulo solare superiore non copre il listello modulare superiore. Dallo spigolo in vetro superiore fino allo spigolo superiore del listello modulare restano visibili 75 mm.

3.3.4 Montare le canalette di scolo

AVVISO



Non utilizzare viti a testa svasata!

Queste danneggerebbero le canalette di scolo.

Fissare le canalette di scolo dell'acqua con viti autoperforanti da 6 x 25 mm.



Le canalette di scolo in PRFV sono elastiche e su una lunghezza di diversi metri spesso non risultano perfettamente diritte. Vengono raddrizzate mirando alla linea di gesso.

- Disegnare la posizione delle canalette di scolo come da progetto sul listello modulare superiore e inferiore.
- Disegnare sempre il lato destro OPPURE il lato sinistro della canaletta di scolo.

-
- Tracciare con il gesso la linea per posizionare la canaletta di scolo.

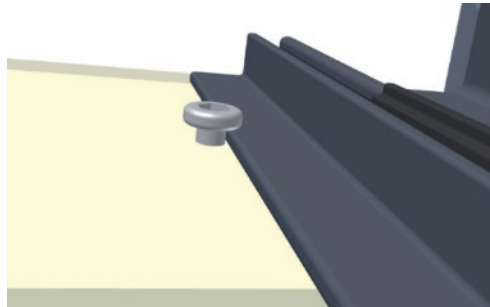
-
- Fissare la canaletta di scolo nel mezzo.
 - Avvitare la canaletta di scolo al listello modulare il più vicino possibile alla metà nel senso della lunghezza della canaletta di scolo.

-
- Orientare la canaletta di scolo ai segni tracciati!
 - Portare all'altezza corretta la canaletta di scolo in alto o in basso.



- Fissare ogni canaletta di scolo con una vite autoperforante da 6 x 25 mm a sinistra e a destra alla listellatura.
- Trapanare attraverso la canaletta di scolo con la vite.

-
- Le viti possono essere poi estratte, senza dover essere fissate nella scanalatura del listello modulare in alluminio.



- Fissare le canalette di scolo dell'acqua con viti da trapano da 6 x 25 mm al listello modulare superiore e inferiore.
- Posizionare le viti a fianco della canaletta di scolo, non forarla con le viti.
- È solo la testa della vite a reggere la canaletta di scolo.

-
- È importante posizionare le canalette di scolo senza fissarle con viti per permettere la dilatazione termica del materiale.
-

- La vite può essere posizionata liberamente, non è necessario che sia fissata nella scanalatura del listello modulare in alluminio.



In caso di mezze canalette di scolo, il fissaggio laterale all'estremità superiore e inferiore è possibile solo da un lato. La canaletta di scolo viene fissata con un'asola.

- Realizzare l'asola. Trapanare due fori vicini l'uno sopra l'altro nella canaletta di scolo.
- Infilare la vite e avvitare, ma senza stringere.
- La vite può essere posizionata liberamente, non è necessario che sia fissata nella scanalatura del listello modulare in alluminio.

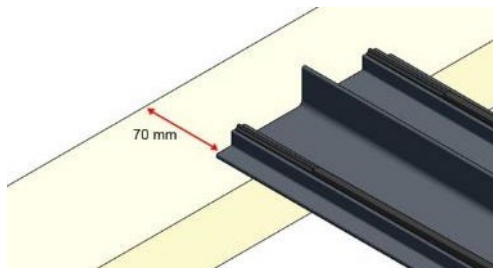
Posizionamento verticale della canaletta di scolo

Quando la larghezza e la distanza della listellatura modulare sono corrette, l'estremità della canaletta di scolo dovrebbe coincidere in alto con lo spigolo superiore e in basso con lo spigolo inferiore del listello modulare.

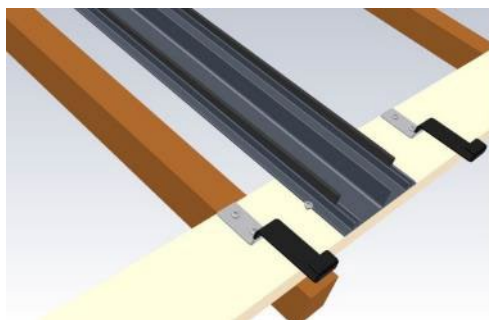
3.3.5 *Unire le canalette di scolo*

La lunghezza massima delle canalette di scolo è di 8350 mm. Questo corrisponde a dieci moduli di misura L. Se sono necessarie canalette di scolo più lunghe, è possibile unirne fino a tre.

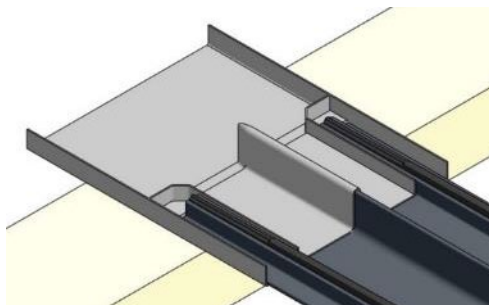
A questo scopo sono disponibili connettori per canalette di scolo.



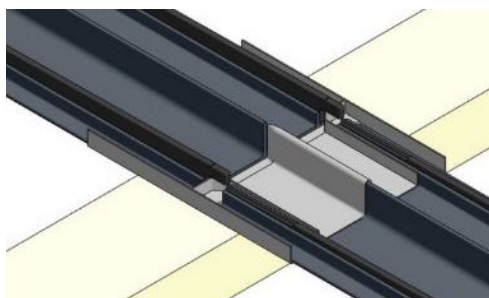
- Montare la canaletta di scolo che si trova in basso.
- Orientare la canaletta di scolo all'estremità superiore.
- La distanza dallo spigolo superiore della listellatura è di 70 mm.



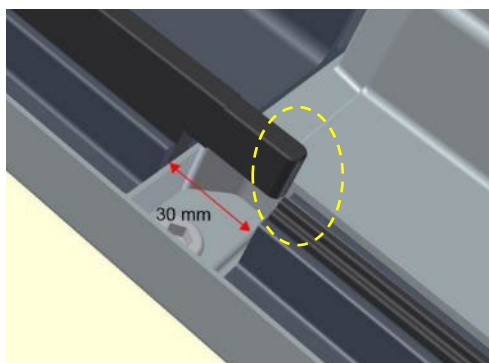
- Controllare il posizionamento rispetto al listello inferiore.
- Lo spigolo inferiore della canaletta di scolo deve corrispondere allo spigolo inferiore del listello inferiore.



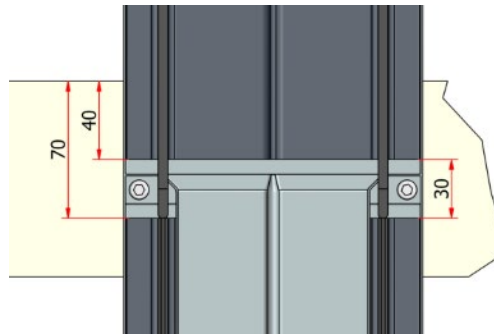
- Innestare il connettore (grigio chiaro) sulla canaletta inferiore.



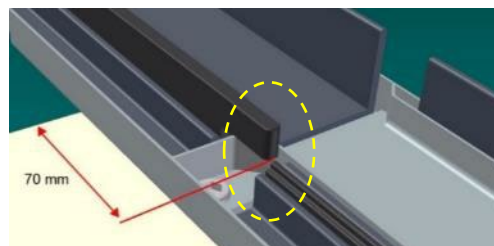
- Inserire la canaletta di scolo superiore nel connettore.
- Orientare la canaletta di scolo superiore.



- Fissare la canaletta di scolo superiore a quella inferiore con una distanza di 30 mm.
- I supporti in gomma della canaletta di scolo superiore e inferiore si scontrano (ovale giallo).
- Il supporto in gomma della canaletta di scolo superiore sporge di 30 mm.



- Fissare il connettore con due viti auto perforanti da 6 x 25 mm.
- Le viti possono essere posizionate liberamente, non è necessario che siano fissate nella scanalatura del listello modulare in alluminio.
- La distanza fra le canalette di scolo è di 30 mm.



- Fissare i mezzi connettori.
- Fissare il connettore con viti auto perforanti da 6 x 25 mm.
- La vite può essere posizionata liberamente, non è necessario che sia fissata nella scanalatura del listello modulare in alluminio.

3.3.6 *Fermacavo in alluminio*



- Innestare il fermacavo in alluminio, ossia il "gancho" chiaro nell'immagine, sul lato sottile del listello modulare in alluminio.
- Il fermacavo in alluminio può essere montato sopra o sotto.

3.3.7 *Posare i cavi di stringa*

AVVISO



Cavo di stringa

Le estremità dei cavi devono essere contrassegnate con numero stringa e polarità.

Ordinare cavi con sufficiente riserva (lunghezza aggiuntiva).

- Disporre i cavi di stringa secondo il piano ripartizione cavi.
- La 3S suggerisce di far passare i cavi di stringa in tubi per installazione o canaline per cavi (li 5.2 o superiore).

AVVERTENZA



Non appena i moduli solari sono interconnessi la stringa di cavi è sottoposta ad alta tensione!

Le estremità scoperte dei cavi che non possono essere collegate ai corrispondenti morsetti prima dell'interconnessione dei moduli solari devono essere correttamente isolate!

Quando si lavora con estremità di cavi scoperte vanno prese le corrispondenti misure di sicurezza.

Idealmente i lavori si eseguono quando non c'è luce che colpisce i moduli solari. Solo in tal caso, infatti, i moduli solari e i cavi di collegamento non sono sottoposti a tensione.

Fare assolutamente attenzione alla polarità corretta.

ATTENZIONE



Lavori a cavi di stringa, cassette terminali ed inverter possono essere condotti solo da personale specializzato e in possesso di autorizzazione all'installazione.

Il tecnico specializzato in impianti solari dispone i cavi di stringa preconfezionati e dotati di connettori touch-proof fino alla cassetta terminale.

Un tecnico specializzato in elettrotecnica realizza le restanti installazioni elettriche.

3.3.8 *Montare i ganci*

ATTENZIONE



Durante il montaggio dei ganci la guida per il montaggio deve essere assicurata affinché non cada.

Pericolo di infortuni!

- Può essere ad esempio assicurata contro la caduta con un morsetto.
- Realizzare il montaggio in due.
Una persona tiene guida per il montaggio e ganci, mentre l'altra avvita i ganci.

⚠ ATTENZIONE



Non stringere troppo le viti.

Le viti troppo strette non sono sufficientemente ancorate nella listellatura.

Impostare conseguentemente il limitatore di coppia dell'avvitatore!



- Posizionare tre ganci per modulo con l'aiuto della guida per il montaggio e fissarli con viti autoperforanti da 6 x 25 mm.



- Le viti devono essere fissate nelle scanalature.

AVVISO



Se i ganci non sono montati con precisione, i moduli solari possono essere storti e sbattere gli uni contro gli altri.

Pericolo rottura vetro!

Inoltre questo può rendere più difficoltoso il montaggio.

3.3.9 *Disporre i moduli solari*

Per la conduzione dei cavi, in una fila sì e una no è necessario condurre un cavo intermedio all'estremità. I collegamenti in rosso nello schema elettrico (Fig. 3) possono essere realizzati solo con cavi aggiuntivi. I collegamenti in verde si possono effettuare con i cavi del modulo solare.

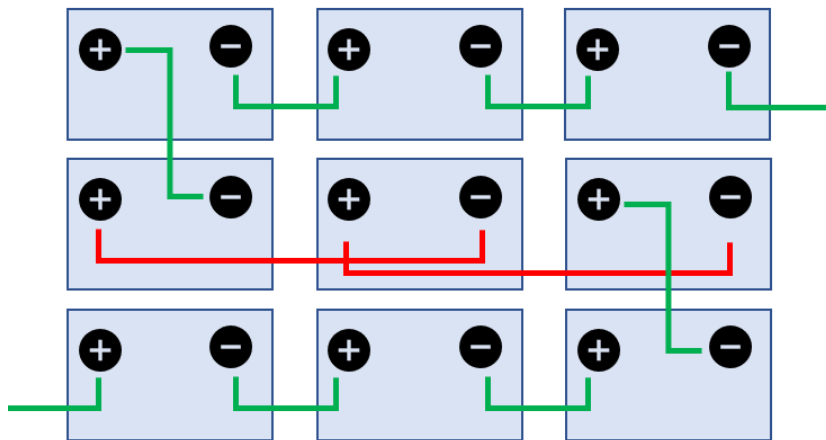


Fig. 3: Schema elettrico

- Disporre i moduli solari MegaSlate dall'alto verso il basso.
- Montare per primo il modulo solare che sarà collegato ad un cavo di stringa.
- Collegare il modulo solare con il cavo di stringa. È assolutamente necessario fare attenzione alla polarità indicata nella documentazione di progettazione!
- Non appena il cavo di stringa è collegato, la polarità si crea automaticamente grazie alle spine protette contro l'inversione di polarità.

⚠ ATTENZIONE



Se lo spigolo in vetro dei moduli solari MegaSlate viene appoggiato su vetro, metallo, pietra o cemento sussiste un alto rischio di rottura del vetro.

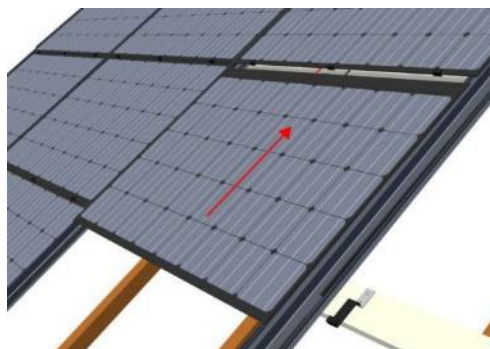
- Immagazzinare sempre i moduli solari all'interno del loro imballaggio.
- Estrarli dall'imballaggio solo al momento dell'utilizzo.
- Appoggiarli su basi morbide o su supporti di gomma.



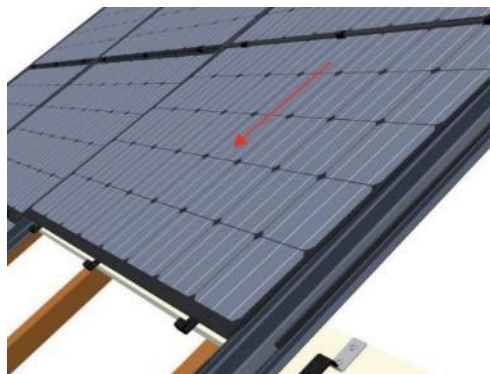
- Appoggiare i moduli solari con lo spigolo superiore sul supporto di gomma.
- Controllare che siano disposti orizzontalmente.



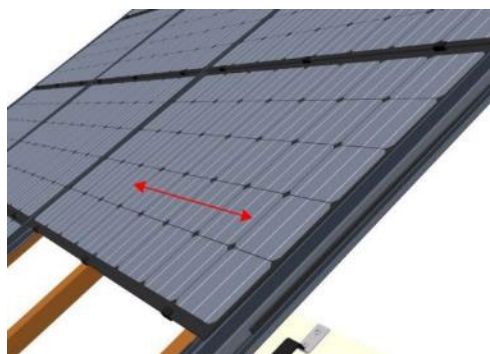
- Innestare il connettore fino a quando non si sente un click.
- Controllare i connettori. Tirare il cavo con 20 N (~2 kg).



- Inserire sotto il modulo solare
- Fare attenzione a spingere il modulo solare il più piatto possibile sotto i ganci del modulo solare superiore.



- Quando è visibile la parte avvolgente dei ganci inferiori, posare il modulo solare.
- Tirare con attenzione verso il basso.
- Agganciare il modulo solare.



- Allineare con attenzione la posizione laterale.
- Evitare che gli spigoli di vetro si tocchino gli uni contro gli altri!
- Non usare leve!

3.3.10 Verifica del circuito elettrico

PERICOLO



Pericolo di morte, alta tensione! Oltre a tale pericolo sussiste il rischio di lesioni oculari e ustioni a causa di archi elettrici.

- La corrente di stringa può essere misurata solamente se è disponibile un idoneo interruttore-sezionatore per corrente continua.
- Non utilizzare in nessun caso i connettori dei moduli solari per l'interruzione della stringa. Staccando la spina si crea un arco elettrico che distrugge i contatti dei collegamenti con spina.
- La verifica delle stringhe può essere condotta solamente da un elettrotecnico specializzato esterno!

Allacciare i moduli solari all'inverter solo dopo che è terminato il test al cablaggio elettrico.

Misurazione della tensione a vuoto

È necessario misurare la tensione a vuoto di ogni circuito in serie di una stringa.

Se i valori misurati si discostano in modo importante dalle indicazioni della tabella di verifica delle stringhe, questo indica un errore di cablaggio, un modulo solare difettoso o un'ombreggiatura.

La tabella di verifica delle stringhe è un ausilio per installazione, controllo del funzionamento elettrico e ricerca di errori. Essa contiene le tensioni a vuoto previste delle stringhe installate a diverse temperature e permette un controllo di plausibilità delle tensioni misurate.



- La tensione a vuoto corrisponde circa alle indicazioni della tensione a vuoto nella scheda del modulo moltiplicate per il numero dei moduli solari collegati in serie della stringa.
- La tensione a vuoto dipende dalla temperatura del modulo. Il suo valore cala con l'aumento della temperatura del modulo. Piccole deviazioni dei valori misurati rispetto ai valori standard calcolati sono dunque normali.

Misurazione della corrente di cortocircuito

Misurare la corrente di cortocircuito di ogni circuito in serie di una stringa.

Se i valori misurati delle singole stringhe si discostano in modo importante dai valori attesi o gli uni dagli altri, questo indica un errore di cablaggio, un modulo solare difettoso o un'ombreggiatura.



- I valori attesi della corrente di cortocircuito al massimo dell'irradiazione solare corrispondono alle indicazioni per la corrente di cortocircuito nella scheda del modulo.
- La corrente di cortocircuito è proporzionale all'intensità dell'irradiazione, dunque scostamenti dei valori misurati dai valori standard sono normali.

AVVISO



Il collegamento alla rete può essere realizzato solo da un'azienda specializzata e autorizzata.

Vanno rispettate le normative regionali dell'operatore di rete di competenza.

3.4 Montaggio con listelli modulari in legno

Visto che per il montaggio di MegaSlate Overhead consigliamo la sottostruttura in alluminio, la descrizione è già avvenuta nel capitolo precedente.

Per la sottostruttura in legno si faccia riferimento alle istruzioni per il montaggio del tetto solare MegaSlate.

3.5 Montaggio della molla di bloccaggio

MegaSlate Overhead necessita nella maggior parte dei casi di molle di bloccaggio. Le molle di bloccaggio sono necessarie per inclinazioni inferiori a 10°.

- Fissare la molla di bloccaggio sul gancio intermedio.
- Utilizzare una vite adatta alla sottostruttura per il gancio e la molla di bloccaggio.
- La molla di bloccaggio deve esercitare pressione sul separatore del modulo solare.



Fig. 4: Molla di bloccaggio, montata

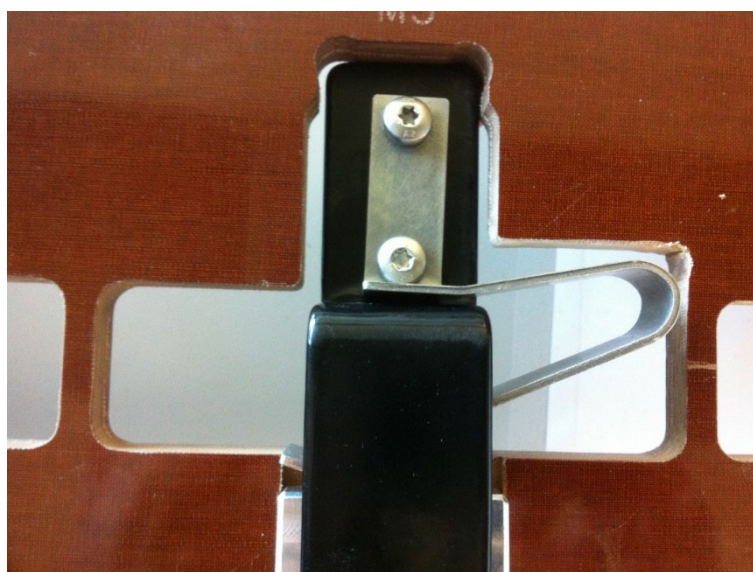


Fig. 5: Guida per il montaggio 3S con ritaglio nel gancio intermedio

AVVISO



Nei formati M e S si rende necessario incollare un separatore aggiuntivo nel punto in cui altrimenti la molla di bloccaggio premerebbe sullo spigolo del vetro.

4 Manutenzione e pulizia

ATTENZIONE



Per manutenzione e pulizia rispettate le avvertenze relative a pericolo e sicurezza.

Rispettate le avvertenze relative a pericolo e sicurezza.

Manutenzione e pulizia dovrebbero essere condotte solamente da aziende specializzate.

4.1 Manutenzione

3S consiglia un continuo monitoraggio del funzionamento di MegaSlate Overhead con un registratore di dati o simile.

MegaSlate Overhead andrebbe controllato con scadenza annuale. I controlli devono essere realizzati da personale formato e specializzato.

Vanno previste le seguenti attività:

- ispezione visiva per rilevare:
 - moduli solari danneggiati o non ben fissati;
 - ganci piegati;
 - terminali in lamiera piegati o danneggiati;
 - canalette di scolo intasate;
 - cavi (se accessibili);
 - connettori (se accessibili);
 - cavi di messa a terra (se accessibili).
- misurare la tensione e la corrente del sistema;
- verificare la funzionalità degli elementi di sicurezza;
- misurare la temperatura dell'inverter;
- eventuali hotspot o celle/moduli inattivi si possono scoprire con la termografia.

4.2 Pulizia

Per la pulizia di MegaSlate Overhead da polvere e sporco di norma è sufficiente la pioggia.

- In caso di forte accumulo di sporcizia si può effettuare una pulizia con abbondante acqua ed un utensile delicato (come ad esempio una spugna).
- Non utilizzare detergenti e/o utensili per la pulizia che possono causare graffi per pulire MegaSlate Overhead.
- Non spruzzare acqua da sotto verso i moduli solari.
- In installazioni vicine ad alberi è possibile che si accumulino foglie e aghi di conifere nelle canalette di scolo e nei connettori. Bisogna fare attenzione a questi accumuli.
Devono essere eliminati da personale specializzato.

5 Smaltimento

La 3S è membro di SENS eRecycling.

Il cliente paga la tassa di riciclaggio anticipata (TRA) con il prodotto. Al termine della durata di vita del prodotto ha il diritto di portarlo al centro riciclaggio senza costi aggiuntivi.

Con il riciclaggio vengono recuperate preziose materie prime da riutilizzare.

Per i moduli fotovoltaici, compresi componenti come inverter, elementi di commutazione, elementi di comando ecc. è prevista una categoria dedicata nel sistema di ritiro.

Le condizioni aggiornate per il ritiro dei materiali da smaltire si possono consultare al sito www.sens.ch.

6 Informazioni aggiuntive

6.1 Misure precauzionali

- Non toccare i moduli solari con attrezzi di metallo come martello, cacciavite, moschettoni ecc.!
- Non portare attrezzi appesi alla cintura quando si lavora vicino a moduli solari! Se cadono attrezzi sulla superficie di vetro sussiste il rischio di danneggiamento dei moduli solari.
- Non danneggiare i cavi! Pericolo di morte! Possibile alta tensione fino a 1.000 V!
- Far sostituire i cavi con il rivestimento isolante danneggiato da tecnici specializzati (tecnico specializzato in impianti solari o elettricista)!
- Non separare mai i connettori mentre sono sotto tensione!

6.2 Ricerca errori e sostituzione elementi

Se al controllo di corrente e tensione delle singole stringhe risultano irregolarità queste devono essere risolte per il funzionamento sicuro e ottimale dell'impianto.

Irregolarità possono essere causate ad esempio dai seguenti errori:

- moduli solari o celle difettose;
- connettori non completamente chiusi;
- cavi o estremità di cavi in parte o completamente strappati;
- numero sbagliato di moduli solari interconnessi;
- cablaggio difettoso dei moduli solari (errore nella realizzazione delle stringhe).

Riferimento per la misura della tensione è la tabella di verifica delle stringhe prendendo in considerazione la temperatura celle stimata.

Al momento della misurazione della corrente un controllo di plausibilità (ossia un confronto fra diversi moduli solari con la stessa irradiazione) può permettere di trarre delle conclusioni.

In caso di scostamento fra la tensione a vuoto misurata e i valori della tabella di verifica delle stringhe o di uno scostamento dei valori misurati di corrente di cortocircuito si consiglia la seguente procedura:

- Ripensare il procedimento di montaggio delle stringhe in oggetto.
 - Controllare il piano di cablaggio.
 - Contare nuovamente gli elementi.
 - Controllare il cablaggio, nella misura in cui è possibile farlo senza smontare.
- Se non vengono trovati errori evidenti, è necessario identificare l'elemento difettoso.
- Controllare che il circuito elettrico in questione sia scollegato.
- Aprire nel mezzo la stringa in oggetto.
- Effettuare misurazioni della tensione e della corrente nelle due metà.
- Identificare la metà di stringa che non raggiunge i valori attesi di tensione e corrente e ripetere il procedimento man mano fino a trovare l'errore o il componente difettoso.
- Risolvere l'errore o sostituire i componenti difettosi.

- Effettuare una misurazione di controllo.



PERICOLO



Non separare mai i connettori mentre sono sotto carico! Pericolo di lesioni per arco elettrico!

I connettori fra moduli solari non possono essere utilizzati per interrompere la corrente al momento della misurazione.

I connettori separati mentre sono sotto carico verranno danneggiati.

Essi dovranno essere sostituiti.

Utilizzare per le misurazioni di corrente solo sezionatori idonei per interrompere il circuito elettrico.

Anche per le misurazioni di tensione i connettori non possono essere utilizzati come sezionatori.

7 Allegato

7.1 Abbreviazioni

In queste istruzioni vengono utilizzate le seguenti abbreviazioni.

Abbreviazione termine	Descrizione
3S	3S Swiss Solar Solutions AG
li	Indice d'incendio
CC	Corrente Continua
EPDM	Ethylene-Propylene Diene Monomer = gomma
ESTI	Ispettorato federale degli impianti a corrente forte
PRFV	Plastica rinforzata con fibre di vetro
NIBT	Norma installazioni a bassa tensione
OIBT	Ordinanza sugli impianti a bassa tensione
FV	Fotovoltaico
SIA	Società svizzera degli ingegneri e degli architetti
SUVA	Schweizerische Unfallversicherungsanstalt
AICAA	Associazione degli istituti cantonali di assicurazione antincendio

7.2 Indice delle parole chiave

abbreviazioni 41

avvertimenti per la sicurezza 4, 5, 6

cablaggio 3, 8, 34

componenti 6, 7, 8, 10, 16, 17, 38

controlistellatura 12, 19, 20, 22, 23, 24

dilatazione termica 24, 27

istruzioni di montaggio 7

listellatura modulare 9, 12, 19, 20, 22, 27

montaggio 7, 21, 22, 30

prescrizioni per la prevenzione degli incidenti 7

riciclaggio 38

sicurezza contro le cadute 21

sottostruttura 6, 8, 12, 14, 19, 20, 22, 23

sporczia 9, 37

tabella di verifica 34, 39

verifica delle stringhe 21



Con riserva di modifiche tecniche. Novembre 2023

3S Swiss Solar Solutions AG | Schorenstr. 39 | 3645 Gwatt (Thun) | Tel: +41 33 224 25 00

www.3s-solar.swiss | info@3s-solar.swiss

