

MegaSlate® ThermiePanel

Thermischer Solarkollektor für Heizung und Warmwasser

Erhöht den solaren Gesamtertrag

Optisch einheitlich

Beliebig modular erweiterbar

Produziert in Thun



Strom und Wärme in einem einheitlichen System

Das MegaSlate Thermiepanel erweitert das bewährte 3S Solardach mit einem hocheffizienten Thermiekollektorsystem. Das rahmenlose Design garantiert die perfekte Integration in das 3S Solardach unter Beibehaltung höchster ästhetischer Anforderungen. Durch die Brauchwassererwärmung und die Heizungsunterstützung wird eine nachhaltige Energieversorgung innerhalb des Energiedachkonzeptes gewährleistet.



MegaSlate®-System

Das 3S Solardach gewinnt effizient Energie aus Sonnenlicht und verwandelt Ihr Dach in ein Plusenergiegedach der Extraklasse. Von der Photovoltaik über die Solarthermie bis hin zum Dachfenster bietet das MegaSlate-System Flexibilität und Integration auf höchstem technologischen und ästhetischen Niveau.

Mit dem MegaSlate-System machen Sie einen Schritt in Richtung Zukunft und leisten Ihren persönlichen Beitrag zur Energiewende.

Mechanische Spezifikationen

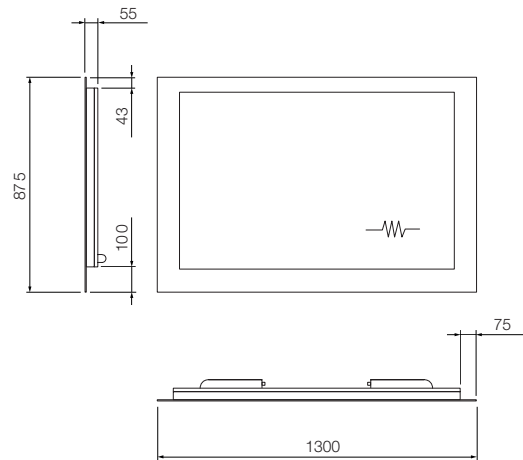
Dimensionen	1300 x 875 x 55 mm		
Sichtbare Fläche	1 m ²		
Glas	5 mm ESG Solarglas		
Dachneigung	0° - 55°		
Kollektorart	Flachkollektor mit Edelgasfüllung		
Absorber	Aluminium vollflächig, Beschichtung hochselektiv		
Absorberfläche	0,77 m ²		
Verschaltung	je 3 - 5 Panel seriell = Teilfeld max. 25 Kollektoren pro Kollektorfeld		
PeakPower thermisch*	586 W _{peak}		
Druckverlust Panel	25 l/h 1051 Pa	50 l/h 2510 Pa	75 l/h 4376 Pa
Leergewicht	22 kg		
Kollektorinhalt	0,7 l		
Minimaler Volumenstrom	5 l/h		
Nennvolumenstrom	18 l/h		
Maximaler Volumenstrom	80 l/h		
Absorbtion (AM 1.5)	95%		
Thermische Emission (100 °C)	5%		
Wärmedämmung	Armaflex 10 mm		
Max. Betriebsdruck	6 bar		
Trägermedium**	Propylene Glycol		
Stagnationstemperatur***	180 °C (gemäss ISO 9806:2017)		
Anschlüsse	Flexschlauch 38 cm, 12 mm Klemmverschraubung VSH		
Betriebstemperatur max.	100 °C		

*Prüfleistung gemäss SPF Zertifikat C1322

**Glycol muss Stagnationstemperatur und Frostschutzgehalt von -25 °C einhalten

***abhängig vom Wärmeträgermedium

Abmessungen



Garantien und Normen

SOLAR KEYMARK	Ja (Register-Nr. 011-7S1710F)
SPF	C1322
Schneelast	13 kN/m ² nach SIA 261 (ab 5 kN/m ² wird die Alpin-Version verbaut)
Produktgarantie	5 Jahre
Hagelwiderstandsklasse	HW 5 (Hagelkorn Ø 50 mm bei 30,8 m/s)



Ihr Installationspartner:

3S Swiss Solar Solutions AG
Schorenstrasse 39
CH-3645 Gwatt (Thun)
+41 33 224 25 00
www.3s-solar.swiss
info@3s-solar.swiss