

# Plaque de toiture **MegaSlate**<sup>®</sup>

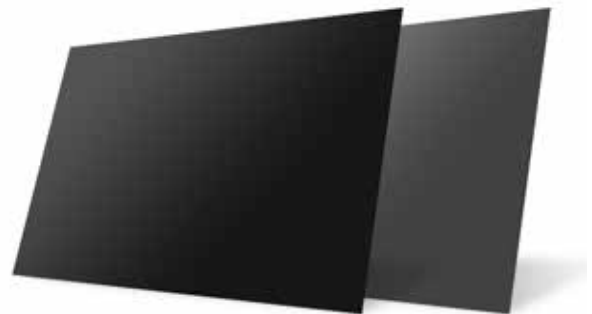
Le complément esthétique pour toitures multi-pans

Idéale pour les raccords de rives

Robuste et durable

Couverture économique

Esthétique et élégante



## Intégration parfaite

La plaque composite en aluminium complète parfaitement les composants principaux du système MegaSlate. Les plaques de toiture sont posées à recouvrement et garantissent la protection incendie, l'isolation et l'étanchéité. Les tailles standard L, M, Q et S permettent de réaliser une toiture énergétique homogène et très esthétique. La plaque de toiture de grand format offre un maximum de flexibilité, elle peut être découpée directement sur le chantier, permettant ainsi de réaliser les raccords de rives les plus ardues. Les plaques sont bicolores ; une face anthracite et l'autre noire.



## Système **MegaSlate**<sup>®</sup>

Le système photovoltaïque intégré MegaSlate produit de l'énergie à partir de l'irradiation solaire et peut transformer votre maison en bâtiment à énergie positive. Du solaire photovoltaïque au solaire thermique, en passant par les fenêtres de toit et les plaques de toiture pour les finitions, le système MegaSlate vous permet de réaliser une toiture répondant aux plus hautes exigences techniques, architecturales et esthétiques. En installant un système MegaSlate vous contribuez au tournant énergétique et vous construisez ou rénovez votre habitation de manière intelligente.

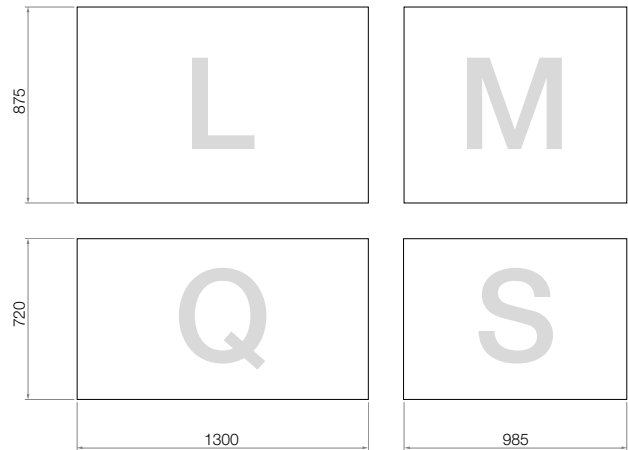
## Spécifications mécaniques

Matériau	Plaque de raccord en aluminium
Couleur face I	Noir
Couleur face II	Anthracite
Résistance à la succion	jusqu'à 2400 N/m <sup>2</sup>
Résistance à la charge de neige	jusqu'à 8000 N/m <sup>2</sup> (poussée, version Alpin)

## Certificats et garanties

Protection incendie system	DIN-EN 13501-5
Protection incendie plaque	DIN-EN 13501-1
Classe incendie EN 13501-1	B-s1, d0
Classe incendie AEAI	RF2
Classe de résistance à la grêle	RG 4 (grêlons Ø 40 mm à 27,5 m/s)

## Tailles standard



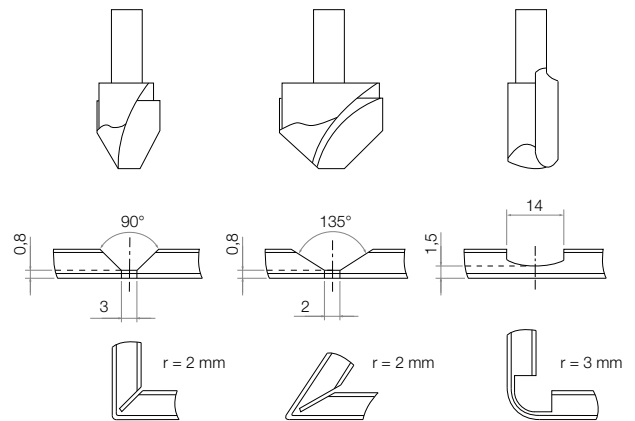
## Dimensions disponibles

	L	M	Q	S	Format long	Grand format
Dimensions	1300 x 875 mm	985 x 875 mm	1300 x 720 mm	985 x 720 mm	2630 x 480 mm	2630 x 1000 mm

## Découpe et traitement

	Découpe grand débit	Découpe petit débit	Découpe d'appoint	Fraisage	Perçage	Alésage	Taraudage
Scie à panneaux verticale	•	•		•			
Scie circulaire		•					
Scie sauteuse			•				
Fraiseuse				•			
Défonceuse				•			
Fraiseuse à plat CNC	•	•		•	•	•	•
Perceuse					•	•	•

## Outils et équerres pliantes



## Composants accessoires

Vis	Vis 6,5 x 77 mm, T30, A2, bague d'étanchéité
Espaceur	3S Espaceur Module

Votre installateur :

3S Swiss Solar Solutions SA  
 Schorenstrasse 39  
 CH-3645 Gwatt (Thoune)  
 +41 33 224 25 00  
 www.3s-solar.swiss  
 suisse@3s-solar.swiss