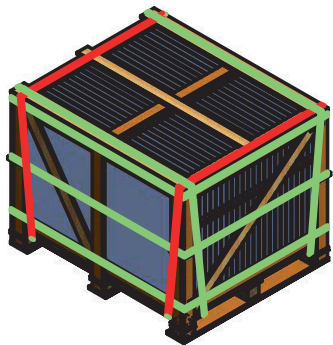
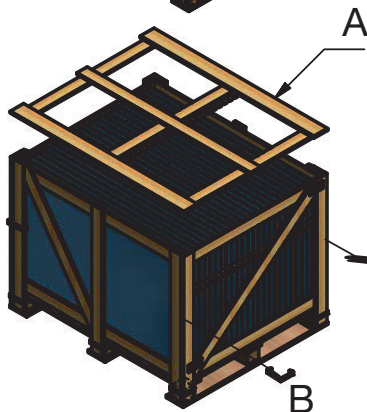


Handlungsanweisung zur Modulentnahme
Instruction de Manutention
Istruzioni per la rimozione dei moduli dai pallet



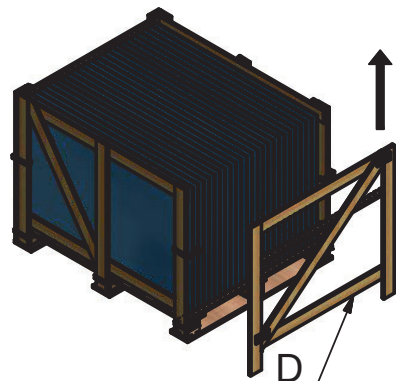
Deutsch

1. Palette stabil auf horizontaler Fläche platzieren. Falls dies nicht möglich ist, die Palette abstützen oder fixieren.
2. Folie und Kunststoff-Umreifungsbänder entfernen.
3. Deckel entfernen (A)
4. Prüfen, welche der beiden Schmalseiten verschraubt ist. (Es ist jeweils eine kurze und eine lange Seite der Palette verschraubt. Die Schrauben dürfen nicht entfernt werden!)
5. Die zwei Kunststoffklammern (B) und (C) auf der NICHT verschraubten Schmalseite lösen.
6. Die gelöste Schmalseite nach oben entfernen (D).
7. Module einzeln herausziehen (Achtung: Auf dem Kopf stehende Module leicht anheben, damit der Abstandhalter nicht abgerissen wird). Um ein Umkippen der Palette zu verhindern, ist diese von beiden Seiten zur Mitte hin zu entladen. Die Module unter keinen Umständen an der Dose oder den Kabeln halten!



Français

1. Positionnez la palette de manière stable sur une surface horizontale. Si cela n'est pas possible, soutenez ou fixez la palette.
2. Retirez le film de protection et les bandes de fixation en plastique.
3. Retirez la partie supérieure (A).
4. Vérifiez lequel des deux côtés étroits est vissé. (Un côté court et un côté long de la palette sont vissés ensemble. Les vis ne doivent pas être retirées !)
5. Desserrez les deux clips en plastique (B) + (C) sur le côté étroit qui n'est pas vissé.
6. Retirez le côté étroit desserré vers le haut (D).
7. Retirez les modules un par un. (Attention: Soulevez légèrement les modules à l'envers, pour ne pas arracher l'entretoise). Afin d'éviter que la palette se renverse, elle doit être déchargée des deux côtés vers le centre. Ne tenez jamais les modules par la prise ou les câbles !



Italiano

1. Se questo non è possibile, il pallet deve essere rialzato, legato in modo da evitare che i moduli cadano una volta aperto.
2. Rimuovere la pellicola e la reggia di plastica.
3. Rimuovere il coperchio (A)
4. Controllare quale dei due lati corti è avvitato. (C'è un lato corto e uno lungo del pallet, le viti non devono essere rimosse!)
5. Allentare le due clip di plastica (B) e (C) sul lato stretto non avvitato.
6. Rimuovere verso l'alto il lato stretto staccato (D).
7. I moduli che sono capovolti (scatola di giunzione verso il basso), vanno leggermente alzati prima di essere sfilati in modo tale da non staccare il distanziatore.

Hinweis:

Schäden auf Grund von unsachgemäßem Entladen der Module fallen nicht unter die Gewährleistungen. Diese Verpackung kann wiederverwendet werden.

Bitte wenden Sie sich an den Kundendienst der 3S Swiss Solar Solutions unter info@3s-solar.swiss / +41 33 224 25 00

Avertissement:

Les dégâts dus à un déchargement inapproprié des modules ne sont pas couverts par la garantie.

Veuillez contacter le service client de 3S Swiss Solar Solutions: info@3s-solar.swiss / +41 33 224 25 00

Nota:

i danni causati da uno scarico inadeguato dei moduli non sono coperti da garanzia. Questo imballaggio può essere riutilizzato. Contattare il servizio clienti 3S Swiss Solar Solutions all'indirizzo info@3s-solar.swiss / +41 33 224 25 00